

请在使用前，详细阅读使用说明书，帮助您正确使用本公司产品。
请妥善保管好本使用说明书，以便需要的时候可以随时的查阅。

目录

1. 仪表简介	2
2. 使用注意事项	3
3. 液晶显示画面	3
4. 按键简介	4
5. 电池和电极的安装	4
6. 测量模式	5
7. 校准模式	5
8. 设定模式	6
9. 技术参数	7
10. 产品包装	7
11. 出错提示	8
12. 质保条款	8



1. 仪表简介

- 4键简易操作 握持舒适 单手完成精确值测量
- 背光屏幕 多行显示 方便阅读 无操作5分钟自动关机
- 全系列 1*1.5V AAA 电池 易更换电池和电极
- 船型浮水设计 IP67防水等级
- 可以进行抛投水质测量 (自动锁定功能)
- 超大量测范围: 0.0 μ S/cm - 20.00 mS/cm; 最小读数: 0.1 μ S/cm。
- 自动量程 1 点标定: 自由标定不受限。
- HWS3930 电导电极: 四孔防气泡设计, 精准稳定抗干扰; 易清洁保养。
- SUS316L, K=1.0。
- 自动温度补偿的温度系数可调整: 0.00 - 10.00%。



船型浮水设计
IP67防水等级



背光屏幕 多行显示
方便阅读



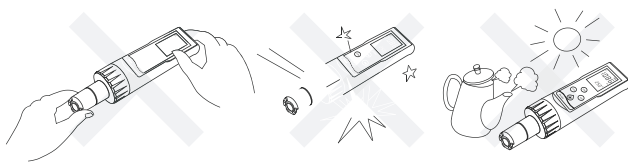
可以进行抛投水质
测量(自动锁定功能)



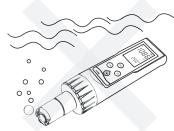
1*1.5 AAA
电池寿命长



2. 使用注意事项



切勿故意投掷敲打，并且不要过分用力挤压扭动。
切勿直接放置在阳光下曝晒，或放置在高温和高湿度的场合
勿长时间水下使用
使用前请用干净的纸巾或布将探头擦干净



4. 按键简介

	长按该键作为开关机键 在测量状态时短按该键作为背光灯的开关键 在校准和设定状态时作为退出键使用
	在测量状态时按该键作为校准键使用 在测量模式下长按该键可显示仪表的校准参数 在校准和设定状态下作为向上调节键使用
	在测量状态时按该键作为设定键使用 在校准和设定状态下作为向下调节键使用
	在校准和设定状态下作为确认键使用 在自动锁定模式下作为解锁功能使用

按键操作提示：

短按: 短按为按下后立即松开按键。
(下文中不注明则为短按)

长按: 长按为按下按键3秒后松开按键。

按住: 按住为按下按键不放，并在一定时间后加速，直到数据调整到用户需要值时再松开按键。

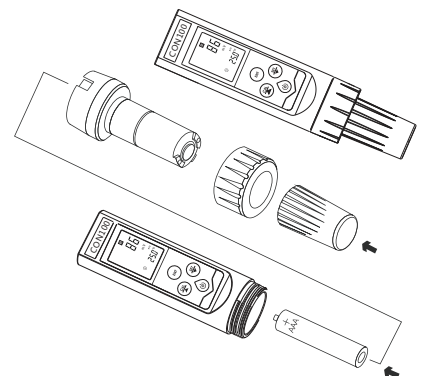
3. 液晶显示画面

- 该图标表示设定模式
- 该图标表示数据稳定
- 该图标表示校准模式
- 该图标表示低电量指示图标
- 该图标表示测量模式
- 该图标表示读数稳定后自动锁定功能图标
- 该图标表示数据锁定状态
- 该图标表示进行校准中
- 该图标表示仪器已校准且斜率大于85%
- 该图标表示仪器已校准且斜率大于70%小于85%



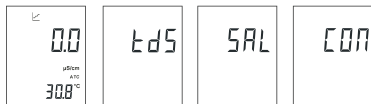
5. 电池和电极的安装

如右图所示，从箭头方向开始依次旋开螺旋帽，轻轻拔下电极头，安装好电池（注意电极正负方向），再依次安装好电极头及电极帽。
当电池电量不足时，屏幕上方出现电池电量不足提示（参见液晶显示说明），请用户更换说明书推荐的同型号电池。



6. 测量模式

正确安装好电池和电极，按 键即可开机。仪表经过自检LCD全显后即进入测量模式。液晶顶部的测量图标在闪烁表示被测数据还未稳定，稳定图标显示时表示被测数据已稳定。在测量模式下长按 键可在电导率、TDS、盐度三种测量模式间切换。



7. 校准模式

在测量状态下，按 键即可进入校准模式，液晶会显示相应的图标作为提示。



将电极头部用净水洗净，然后浸入标准溶液中，液晶顶部会显示稳定的图标，按 键确认。此时仪表在下排显示要校准的标准值，用户可按 键和 键调节至标准值，按 键确认结束校准，仪表会显示此次校准的斜率值，然后自动回到测量模式；用户也可以直接按 键不校准零点，直接回到测量模式。

在测量模式下长按 键进入校准参数显示模式，按 和 键可以查看电极斜率；TD和盐度的转换系数；还有温度补偿系数和基准温度。



9. 技术参数

测量范围	0.0 µS/cm (ppm) - 20.00 mS/cm (ppt)
分辨率	0.1 µS/cm (ppm) - 0.01 mS/cm (ppt)
精确度	±2% F. S.
温度测量范围	0-100.0°C / 32-212°F
使用温度范围	0-60.0°C / 32-140°F
温度补偿范围	0.0-60.0°C
温度补偿	自动/手动
温度系数	0.00 - 10.00% 可调 (出厂 2.00%)
基准温度	15-30°C 可调 (出厂 25°C)
校准方式	自动量程 1 点标定
TDS测量范围	0.0 mg/L (ppm) - 20.00 g/L (ppt)
TDS系数	0.40 - 1.00 可调 (出厂系数: 0.50)
盐度测量范围	0.0 mg/L (ppm) - 13.00 g/L (ppt)
盐度系数	0.65
电导电极	Φ13mm, K=1.0
屏幕	20 * 30 mm 多行液晶显示屏
保护等级	IP67
自动背光	1 分钟
自动关机	5 分钟
电源	1x1.5V AAA7号电池
尺寸	(H×W×D) 185×40×48 mm
重量	95 克

10. 产品包装

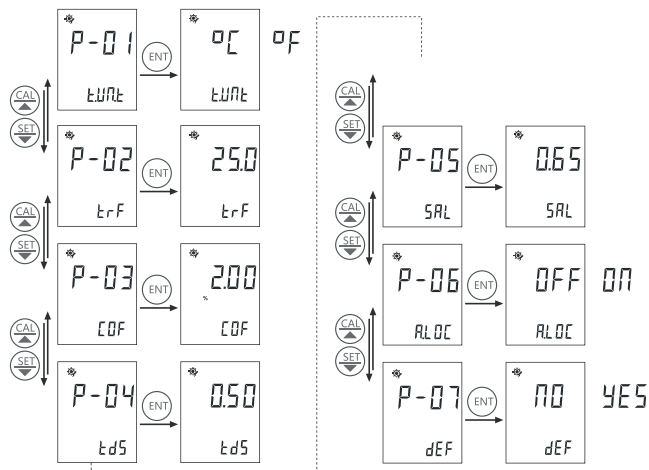
外包装尺寸: (L*W*H) 210*100*65mm
重量: 350g

CON100测试笔
1*1.5V AAA电池

8. 设定模式

在测量状态下，按 键即可进入设定模式，液晶会显示相应的画面作为提示。用户可以按 键或 键来选择需要设定的菜单，然后按 键进入，用 键或 键对具体的设定内容进行选择或调节，然后用 键进行确认，也可以按 键退回到测量模式。

设定菜单结构如下：



- P01：温度单位选择，该菜单中可以对温度的单位进行选择，有 癯 和 癶 可供客户使用。
- P02：基准温度调节，该菜单可以对自动温度补偿的基准进行调节，范围从15.0到35.0 癶。
- P03：温补系数调节，该菜单可以对自动温度补偿的系数进行调节，范围从0.0到10.0%。
- P04：TD转换系数调节，该菜单可以对TD测试的转换系数进行调节。
- P05：盐度转换系数调节，该菜单可以对盐度测试的转换系数进行调节。
- P06：自动锁定设定，该菜单可以对测试数据稳定后是否开启或关闭自动锁定功能进行设定。
- P07：回复出厂设定，该菜单可以将仪表的设定值恢复到出厂时的默认值。

11. 出错提示

仪表在校准出错时会显示ERR作为出错提示，用户可检查相应的电极及标准溶液排除故障。

12. 质保条款

担保

哈维森品牌的产品内在材料和制作质量方面力求最高品质，若保修期内出现问题。公司有义务保证产品的更换或维修！
在保修期内：若非不当或不正确使用而造成的损坏，有必要维修的，请您先预付运费并将仪表妥善包装好后运回，我们将免费为您修理。
故障不在保修期内，或者由本公司鉴定故障或损坏为正常磨损、误操作、缺少维护、滥用、安装不当以及变更或反常状况，将不予以受理保修申请。
超出保修期的产品，维修需要收取一定的基本的费用。维修费用不会超过产品成本。
本公司不会对突发事件或间接事故造成的人身或财产损坏负责。另外，本公司也不会对安装、使用或无能力使用该产品所造成的任何其他损失、损坏或费用支出负责。

返修

任何理由的产品返修必须通过返修卡的形式递交申请(RIR)并经过公司客户服务部的批准才可以返回。
申请返修批准时，必须写明返修的品名、数量及理由，返修物品必须仔细包装以免在运输途中损坏并且加保险。

本公司不对任何因粗劣的包装而造成的损坏承担责任。



哈维森 (苏州) 环境科技有限公司
www.harveson.com.cn
0512-65733561
地址：苏州市工业园区杨东路58号H栋4楼